

und seine Struktur

Fotografie  
Silhouette  
Piktogramm

# „Espresso“

Ein Gegenstand

Explosionszeichnung  
Gebrauchsdarstellung  
Daumenkino

und seine Struktur

Fotografie  
Silhouette  
Piktogramm

“Espresso”

Ein Gegenstand

Explosionszeichnung  
Gebrauchsdarstellung  
Daumenkino















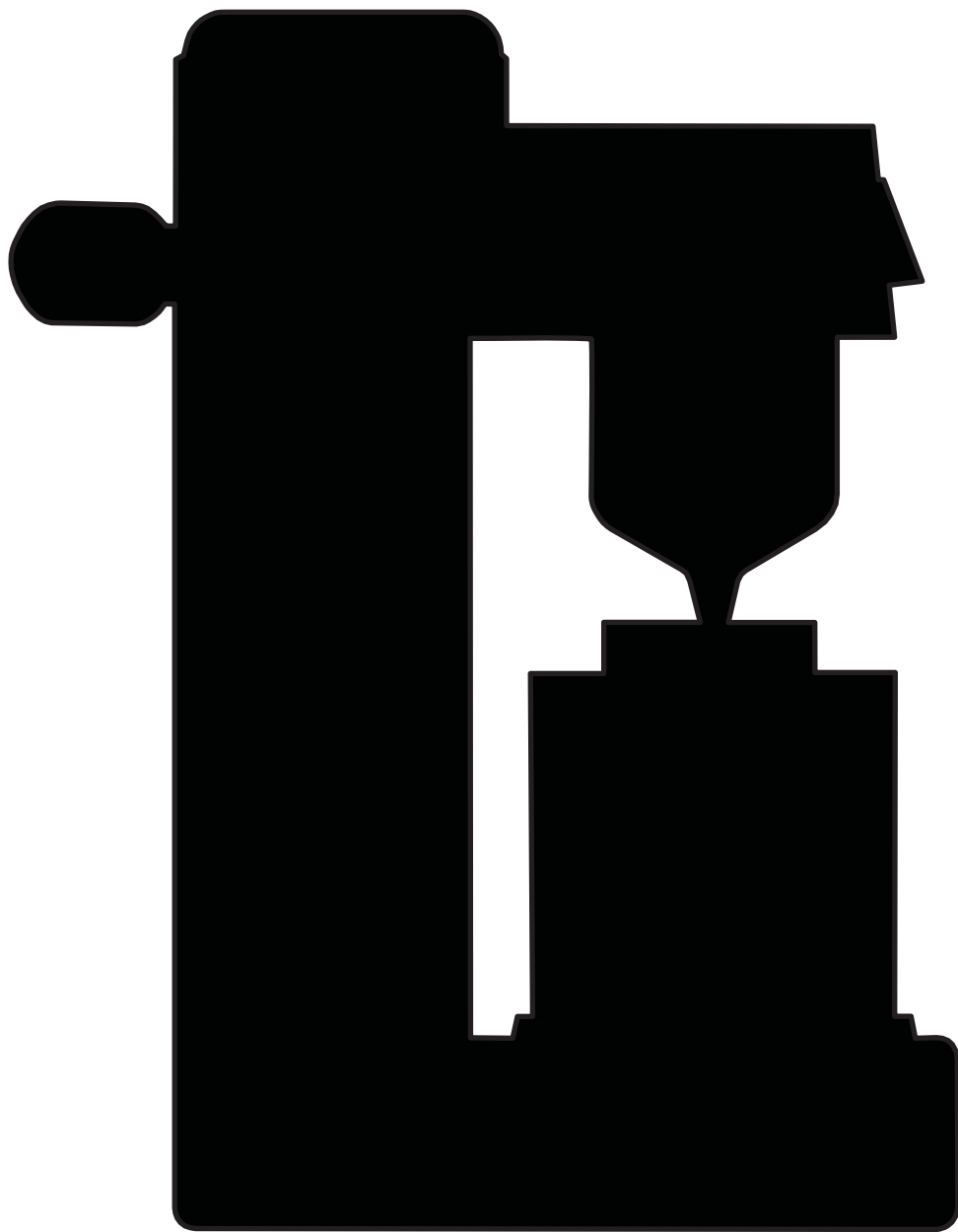
und seine Struktur

Fotografie  
Silhouette  
Piktogramm

“Espresso”

Ein Gegenstand

Explosionszeichnung  
Gebrauchsdarstellung  
Daumenkino



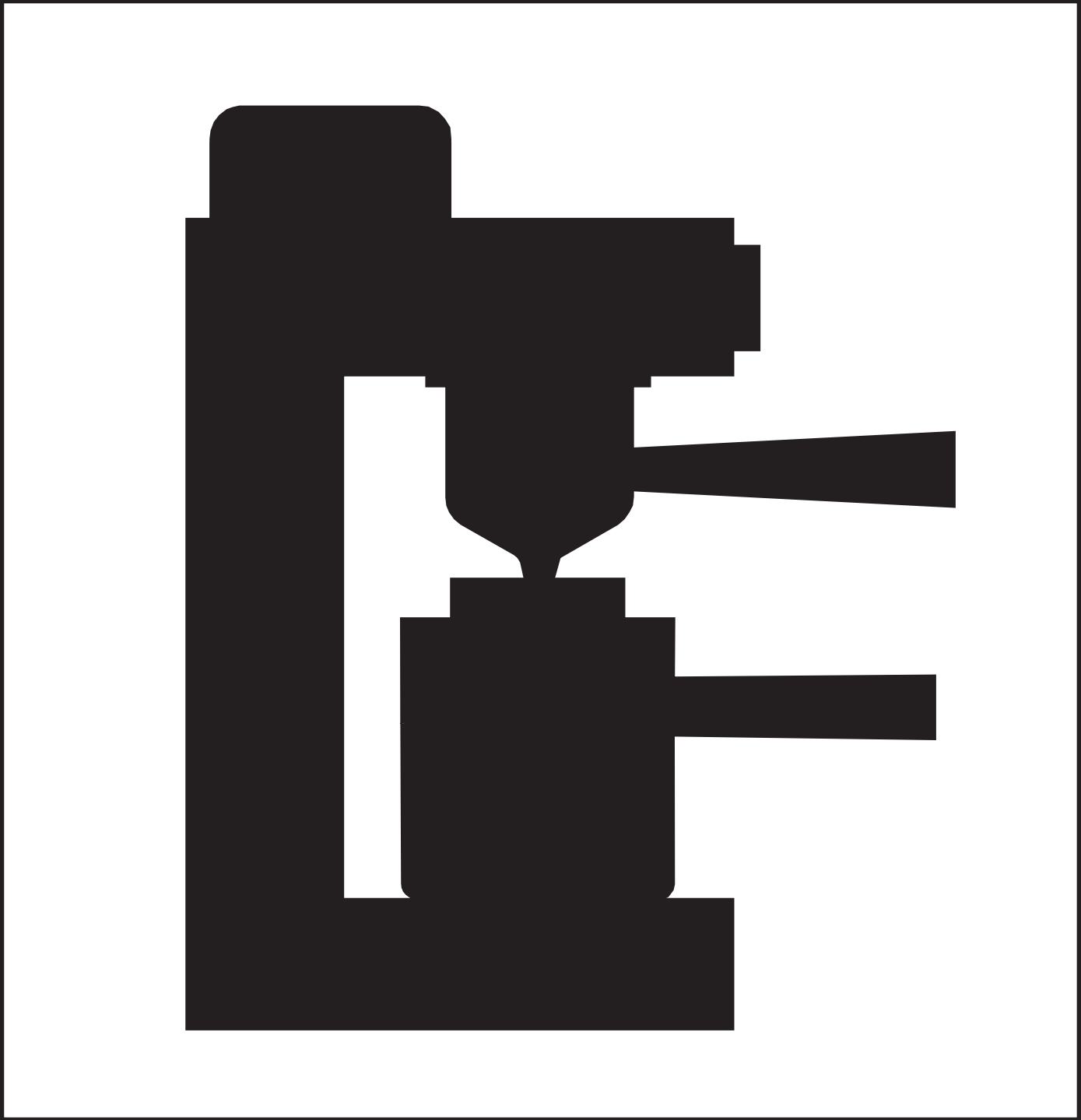
und seine Struktur

Fotografie  
Silhouette  
Piktogramm

“Espresso”

Ein Gegenstand

Explosionszeichnung  
Gebrauchsdarstellung  
Daumenkino



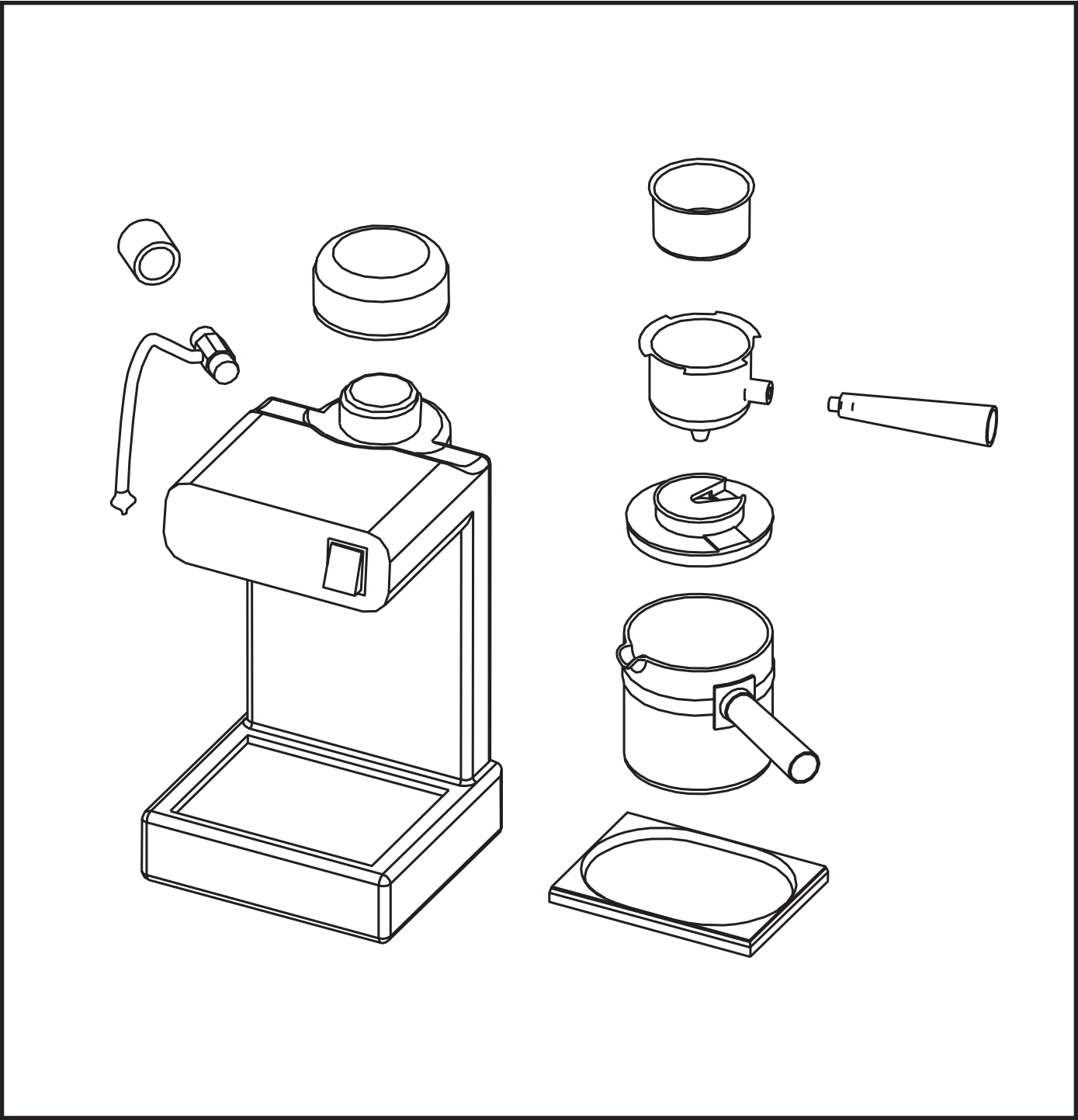
und seine Struktur

Fotografie  
Silhouette  
Piktogramm

„Espresso“

Ein Gegenstand

Explosionszeichnung  
Gebrauchsdarstellung  
Daumenkino



und seine Struktur

# „Espresso“

und seine Struktur

Fotografie

Silhouette

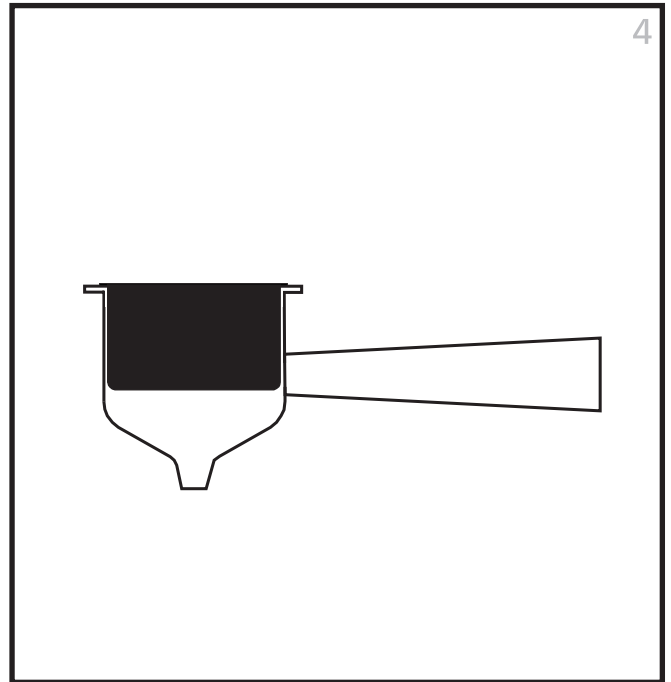
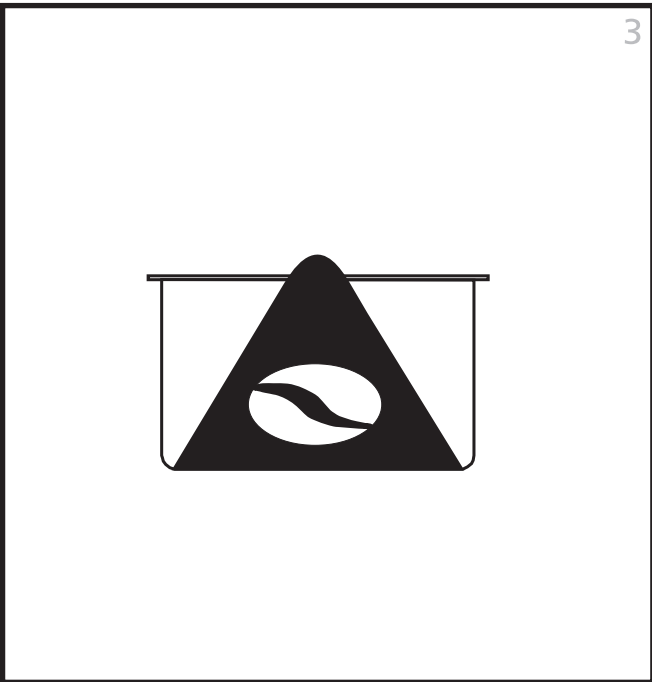
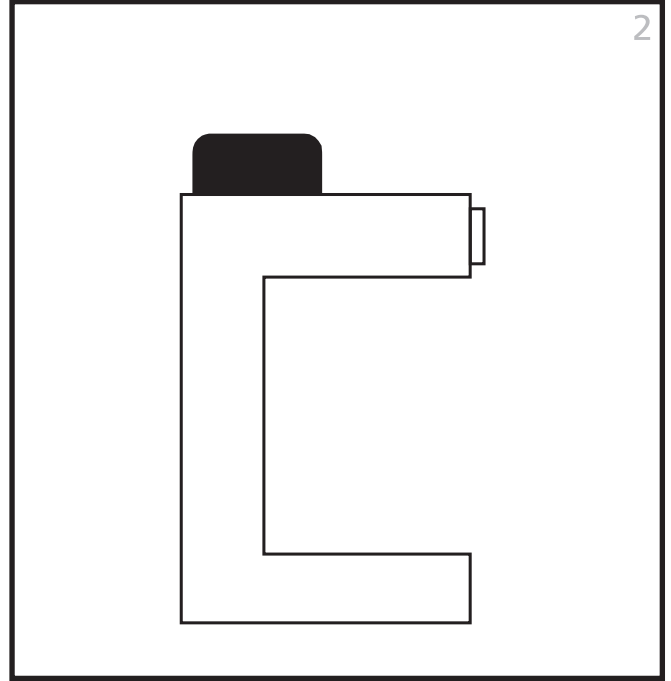
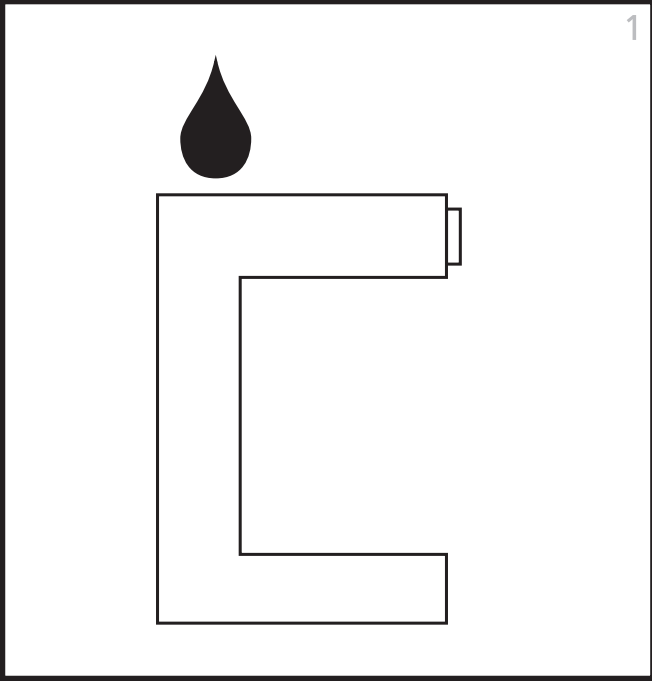
Piktogramm

Ein Gegenstand

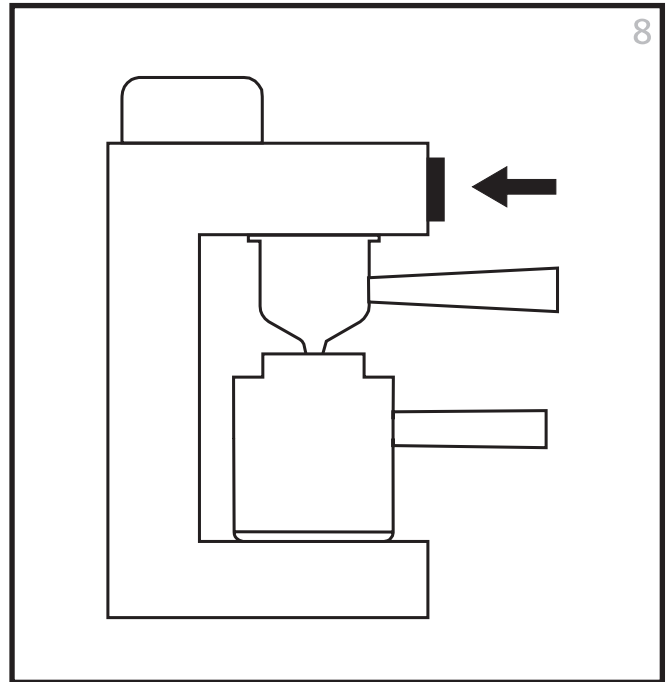
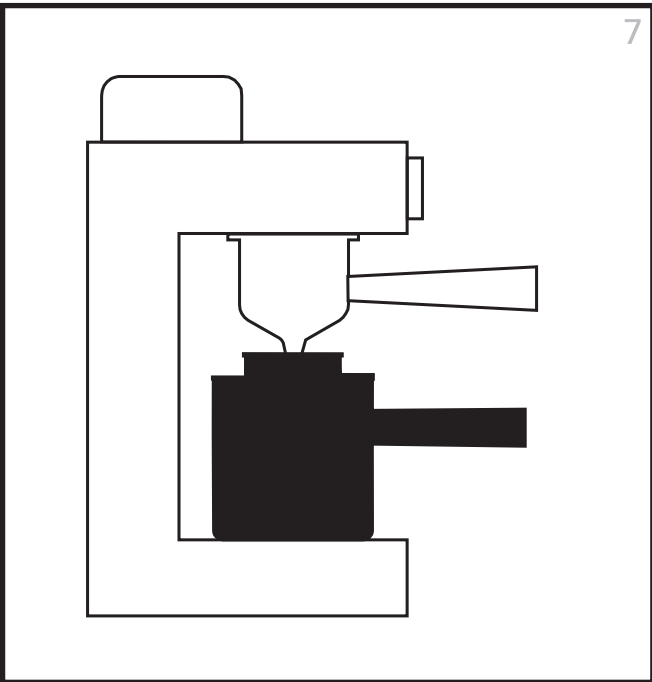
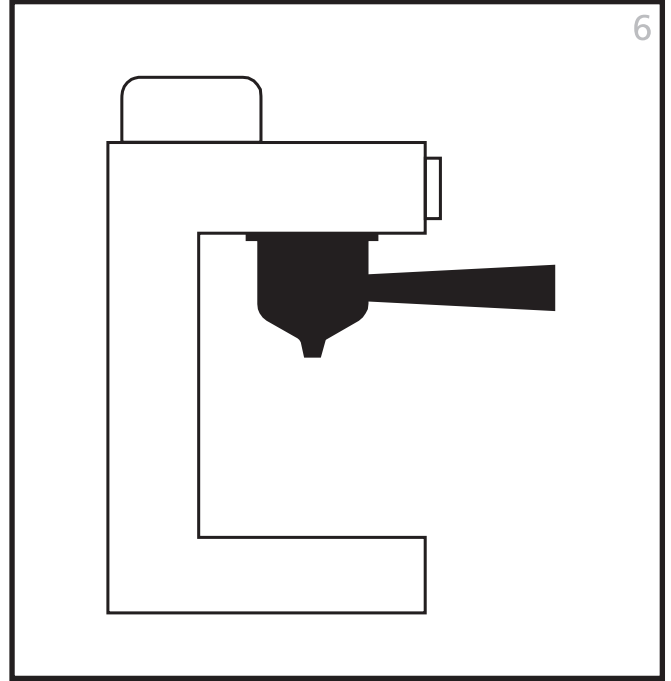
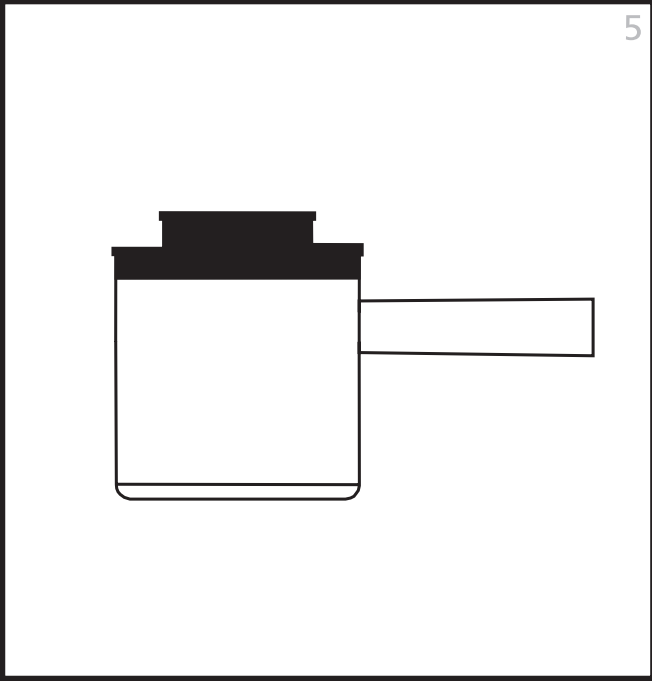
Explosionszeichnung

Gebrauchsdarstellung

Daumenkino







und seine Struktur

Fotografie  
Silhouette  
Piktogramm

“Espresso”

Ein Gegenstand

Explosionszeichnung  
Gebrauchsdarstellung  
Daumenkino

Befestigung für Daumenkino (Schnittmarken)



Ein Gegenstand und seine Struktur

Daten

„Espresso“

Objekt: Espressonmaschine Diabolo EP 804  
Hardware: Panasonic DMC-FZ 20 mit DMW-FL 28  
Software: Adobe Photoshop CS, Corel Draw 12